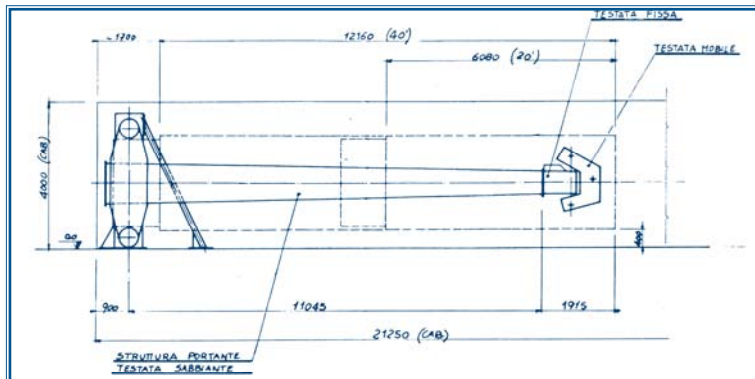


**Azionamento ad aria compressa****Settori di applicazione**

01.00	Carpenterie, Caldarerie, Costruzioni navali	<input checked="" type="checkbox"/>
02.00	Industria ferroviaria, Produzione e manutenzione	<input checked="" type="checkbox"/>
03.00	Fonderia, Siderurgia, Mineraria, Petroliera	<input type="checkbox"/>
04.00	Lavorazione Inox e arredamento	<input type="checkbox"/>
05.00	Industria aeronautica	<input type="checkbox"/>
06.00	Trattamenti termici, Riporti di metallo, Meccanica	<input type="checkbox"/>
07.00	Industria automobilistica e motoristica	<input type="checkbox"/>
08.00	Sabbiatura esterna ed interna di tubi e corpi cilindrici	<input type="checkbox"/>
09.00	Plastica, Gomma, Galvanica	<input type="checkbox"/>
10.00	Imprese ed impianti di verniciatura	<input checked="" type="checkbox"/>
11.00	Industria vetraria	<input type="checkbox"/>
12.00	Costruzioni edilizie e stradali	<input type="checkbox"/>
13.00	Energia nucleare	<input type="checkbox"/>
14.00	Armamenti e munizioni	<input type="checkbox"/>
15.00	Elettromeccanica ed elettronica	<input type="checkbox"/>

**Schema tecnico del braccio per interni****fotografia della testata per granigliatura****Descrizione del braccio per interni**

Questa apparecchiatura viene adottata nelle camere a recupero pneumatico o meccanico per automatizzare l'operazione di granigliatura interna di corpi cavi di grandi dimensioni. Studiata appositamente per la granigliatura interna dei containers, essa può essere facilmente adattata ad altre applicazioni anche ferroviarie.

