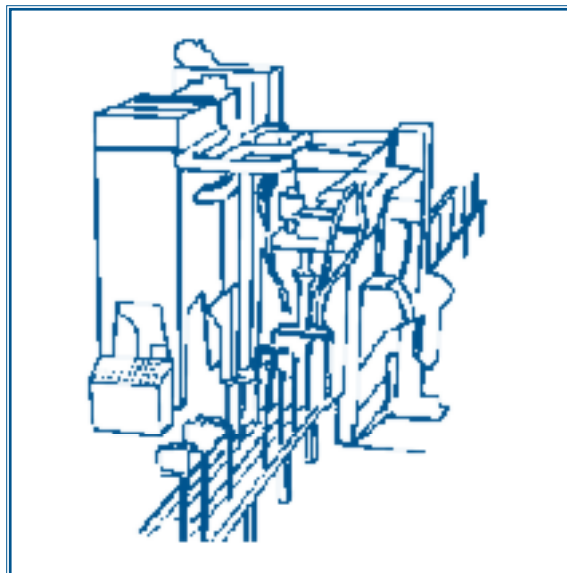


**Azionamento a lancio meccanico (turbina)****Settori di applicazione**

01.00	Carpenterie, Caldarerie, Costruzioni navali	<input checked="" type="checkbox"/>
02.00	Industria ferroviaria, Produzione e manutenzione	<input type="checkbox"/>
03.00	Fonderia, Siderurgia, Mineraria, Petrolifera	<input checked="" type="checkbox"/>
04.00	Lavorazione Inox e arredamento	<input checked="" type="checkbox"/>
05.00	Industria aeronautica	<input type="checkbox"/>
06.00	Trattamenti termici, Riporti di metallo, Meccanica	<input type="checkbox"/>
07.00	Industria automobilistica e motoristica	<input type="checkbox"/>
08.00	Sabbiatura esterna ed interna di tubi e corpi cilindrici	<input type="checkbox"/>
09.00	Plastica, Gomma, Galvanica	<input type="checkbox"/>
10.00	Imprese ed impianti di verniciatura	<input checked="" type="checkbox"/>
11.00	Industria vetraria	<input checked="" type="checkbox"/>
12.00	Costruzioni edilizie e stradali	<input type="checkbox"/>
13.00	Energia nucleare	<input type="checkbox"/>
14.00	Armamenti e munizioni	<input type="checkbox"/>
15.00	Elettromeccanica ed elettronica	<input type="checkbox"/>

Caratteristiche tecniche

	TOLEPRO "675V"	TOLEPRO "815V"
> altezza max granigliabile da entrambi i lati	1850 mm	2700 mm
> lunghezza minima delle lamiere	1500 mm	1500 mm
> spessore minimo delle lamiere	3 mm	4 mm
> spessore max delle lamiere	30 mm	50 mm
> dimensioni max. dei profilati accettati	400 x 1000 mm	400 x 1000 mm
> velocità di lavoro	0,3 - 1,5 m/1'	0,3 - 1,5 m/1'
> n. turbine disponibili	4 + 2	6 + 2
> potenza di ogni turbina	5,5 kw	5,5 kw
> n. cartucce depolveratore	8	8
> portata del depolveratore	8000 m ³ /h	8000 m ³ /h
> potenza max installata	51 kw	64 kw

Descrizione

Questo tipo di granigliatura, che per determinate condizioni operative può essere preferito a quello delle lamiere in orizzontale (consultare il n. 16), viene realizzato, con la macchina definita "TOLEPRO", per la quale sono disponibili due modelli: mod. "675 V" e "875 V".

Una particolarità di queste macchine è che dispongono di una feritoia sul tetto, che consente di far passare anche lamiere più alte rispetto l'altezza max. sabbiabile.

Si possono altresì granigliare profilati entro certi limiti attivando solo le 4 turbine poste in basso.

